

COMPLETI A CAMPANA PER SOFFIANTI CLASSICI E FPZ



Questa gamma di contenitori a campana è generalmente indicata per essere utilizzata sulle soffianti a canale laterale ma è anche consueto trovare questi contenitori installati sulle pompe per il vuoto e sui compressori.

I filtri completi per soffianti della FILTER TECHNICS possono essere raggruppati in due famiglie a seconda del tipo di connessione ("attacco") di cui sono dotati:

- attacco filettato da M12 x 1.5 fino a 4"
- attacco a fascetta da diametro 20mm fino a diametro 100mm.
- attacco con tronchetto filettato da 1/2" fino a 5" per il modello FPZ

Le cartucce in essi contenuti possono essere costruite con differenti media filtranti, ad esempio cellulosa, poliestere, acciaio inox, ecc...

La verniciatura a polvere rende i contenitori a campana idonei all'utilizzo in esterno.

I contenitori FILTER TECHNICS possono essere prodotti anche in Acciaio Inox, per rispondere alla crescente richiesta del settore alimentare, oltre che di quello farmaceutico.

Grazie alla loro versatilità, i completi a campana (classici e per fpz), sono completamente intercambiabili con i prodotti originali tra cui possiamo citare:

- Becker ➤ Rietschle ➤ FPZ ➤ DVP ➤ Esam ➤ Mapro



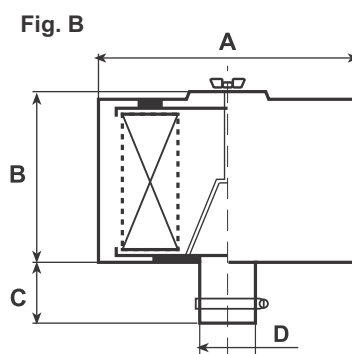
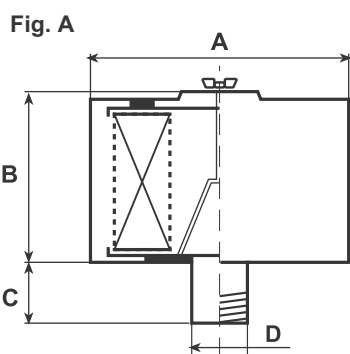
ALCUNE REFERENZE

MANN + HUMMEL	BECKER	RIETSCHLE	FPZ
4500977106	FK.200 - 74000209000	730092	FL1
4502177125	FK.202 - 74000219000	730093	FL2
4503277105	FK.1000 - 74000512000	730091	FL3
4503777015	FK.1002 - 74000513000	730099	FL4
4507477115	FK.35 - 74000807000	730095	FL5
4513877126	FK.35/2 - 74000808000	730096	FL6
-	FK.450 - 74001110000	730109	FL8
-	FK.452 - 74001120000	730097	FL9
-	-	730098	FL10



DIMENSIONI DEI CONTENITORI

CODICE	FIG.	PORTATA m ³ /h	DIMENSIONI				CARTUCCE RICAMBIO
			D	A	B	C	
CF.BT4005	A	36	G. 3/4"	95 mm	83 mm	40 mm	AF.BT1005
CF.BT4006	A	64	G. 1"	130 mm	90 mm	60 mm	AF.BT1006
CF.BT4007	A	96	G. 1" 1/4	130 mm	90 mm	60 mm	AF.BT1007
CF.BT4008	A	210	G. 1" 1/2	130 mm	115 mm	80 mm	AF.BT1008
CF.BT4009	A	270	G. 2"	160 mm	135 mm	80 mm	AF.BT1009
CF.BT4010	A	480	G. 2" 1/2	180 mm	135 mm	80 mm	AF.BT1010
CF.BT4011	A	900	G. 3"	280 mm	135 mm	80 mm	AF.BT1011
CF.BT4012	A	1350	G. 4"	320 mm	210 mm	115 mm	AF.BT1012
CF.BB4001	B	30	20 mm	95 mm	83 mm	25 mm	AF.BB1001
CF.BB4002	B	120	40 mm	130 mm	90 mm	25 mm	AF.BB1002
CF.BB4003	B	210	52 mm	130 mm	115 mm	30 mm	AF.BB1003
CF.BB4004	B	270	60 mm	160 mm	135 mm	30 mm	AF.BB1004
CF.BB4005	B	270	70 mm	160 mm	135 mm	30 mm	AF.BB1005
CF.BB4006	B	480	80 mm	180 mm	135 mm	30 mm	AF.BB1006
CF.BB4007	B	900	100 mm	280 mm	180 mm	30 mm	AF.BB1007


DIMENSIONI DEI CONTENITORI FPZ

CODICE	FIG.	PORTATA m ³ /h	DIMENSIONI					CARTUCCE RICAMBIO	
			D	A	B	C	D2		E
CF.FPZ4003	C	25	21 mm	75 mm	62 mm	23 mm	1/2"	100 mm	AF.FPZ1001H
CF.FPZ4004	C	85	27 mm	150 mm	105 mm	23 mm	3/4"	130 mm	AF.FPZ1002H
CF.FPZ4005	C	85	33 mm	150 mm	105 mm	23 mm	1"	130 mm	AF.FPZ1002H
CF.FPZ4006	C	85	42 mm	150 mm	105 mm	23 mm	1" 1/4	200 mm	AF.FPZ1002H
CF.FPZ4007	C	250	48 mm	180 mm	155 mm	23 mm	1" 1/2	200 mm	AF.FPZ1003H
CF.FPZ4008	C	400	60 mm	230 mm	155 mm	23 mm	2"	200 mm	AF.FPZ1004H
CF.FPZ4009	C	700	89 mm	280 mm	180 mm	35 mm	3"	200 mm	AF.FPZ1005H
CF.FPZ4010	C	1400	114 mm	410 mm	300 mm	35 mm	4"	200 mm	AF.FPZ1006H
CF.FPZ4012	C	2800	140 mm	410 mm	330 mm	35 mm	5"	200 mm	AF.FPZ1006H

